

民机座椅垫及座椅结构燃烧试验差异分析

吕峥焯* 黄卫星 侯振国 丁琨 李根 吴双 雍耀 黄宏寨

(上海飞机设计研究院,上海 201210)

摘要:客舱座椅是民机舱内材料最重要的组成部分之一,其阻燃能力可直接对民机客舱的防火安全性造成影响,为保障民机在空中的安全飞行,必须对其开展燃烧性能的研究。目前,测试民机座椅燃烧性能的试验主要由测试座椅垫可燃性能的座椅垫油燃烧器燃烧试验和测试座椅结构抗燃性能的座椅结构可燃性油燃烧器燃烧试验组成。这两种试验存在很多相似点,第一在试验过程中需使用相同的燃烧器,第二试验名称及多项试验指标均非常接近。但是,此前发表的文件从未对两种试验的差异作出解释,使其在测试过程中极易混淆,可能对客舱座椅材料上机前安全检查的质量造成严重影响。因此,本文对两种试验方法进行了论述,并从多方面解释了二者的差异。

关键词:民机;座椅;油燃烧器;试验

中图分类号: V223.2

文献标识码: A

OSID:



0 引言

在民机飞行过程中,营造安全、舒适的环境至关重要。为减轻机体质量、降低飞行成本,在民机生产、制造过程中会使用大量含有碳-氢结构的复合材料及含有镁、铝元素的轻合金材料^[1-2]。即使上述材料在制备中会添加适量阻燃剂进行气相或凝聚相阻燃,可当其持续暴露于高强度火焰时仍然有引发火灾的危险^[3]。由于传播速度快、破坏能力强、控制困难,火灾已成为影响民机飞行安全的一大隐患。客舱座椅是民用飞机组成结构中至关重要的一部分,做好客舱座椅防火性能的上机前检查是民机防火的一项重要任务^[4-5]。目前,客舱座椅防火性能检查主要由座椅垫油燃烧器燃烧试验及镁合金座椅结构可燃性油燃烧器燃烧试验两部分组成^[6-8]。

因此,本文详细论述了座椅垫油燃烧器燃烧试验及镁合金座椅结构可燃性油燃烧器燃烧试验的试验方法和差异,以期帮助研究人员掌握开展民机座椅燃烧试验的正确方法,保障民机安全飞行。

1 试验简介

1.1 座椅垫油燃烧器燃烧试验简介

座椅垫油燃烧器燃烧试验是用来检测座椅垫试样暴露于高强度、开放性火焰时失重特性的试验。其试验目的在于考察飞机座椅垫对火焰的传播能力,试样为具有与座椅垫产品相同结构和材质的水平、垂直组件^[9]。

1.2 镁合金座椅结构可燃性油燃烧器燃烧试验简介

镁合金座椅结构可燃性油燃烧器燃烧试验是用来检测飞机座椅主要结构部件上使用的镁合金框架在高强度明火冲击下的抗燃性和可燃性。其试验目的在于证明材料在坠机后的火灾中有足够的抵抗力,试样为座椅的镁合金框架部件^[9-10]。

2 试验差异

2.1 设备要求的差异

1) 座椅垫油燃烧器燃烧试验设备要求:

- (1) 未要求滴落物盘内必须有 6 mm 厚滑石粉;
- (2) 要求试样的安装框架用(25 × 25 × 3) mm

* 通信作者. E-mail: 18846142710@163.com

引用格式: 吕峥焯,黄卫星,侯振国,等. 民机座椅垫及座椅结构燃烧试验差异分析[J]. 民用飞机设计与研究,2020(4):81-84. LYU Z Y, HUANG W X, HOU Z G, et al. Differences in burner tests between seat cushion and seat structure[J]. Civil Aircraft Design and Research,2020(4):81-84(in Chinese).

的角钢和(25×3) mm 的扁钢制造,如图 1 所示。

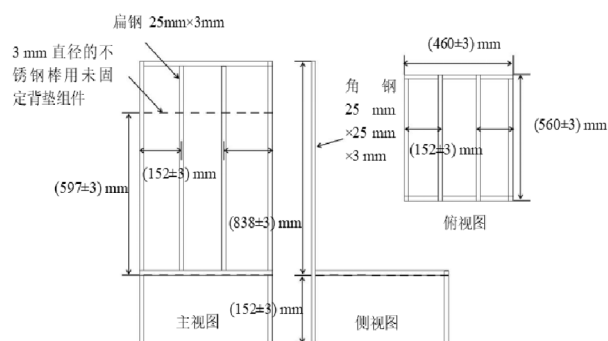


图 1 座椅垫油燃烧器燃烧试验安装框架图

2) 镁合金座椅结构可燃性油燃烧器燃烧试验设备要求:

(1) 要求滴落物盘内必须铺有 6 mm 厚的滑石粉;

(2) 要求试样支架用 76 mm × 102 mm × 6 mm 的箱型钢管制造,如图 2 所示。

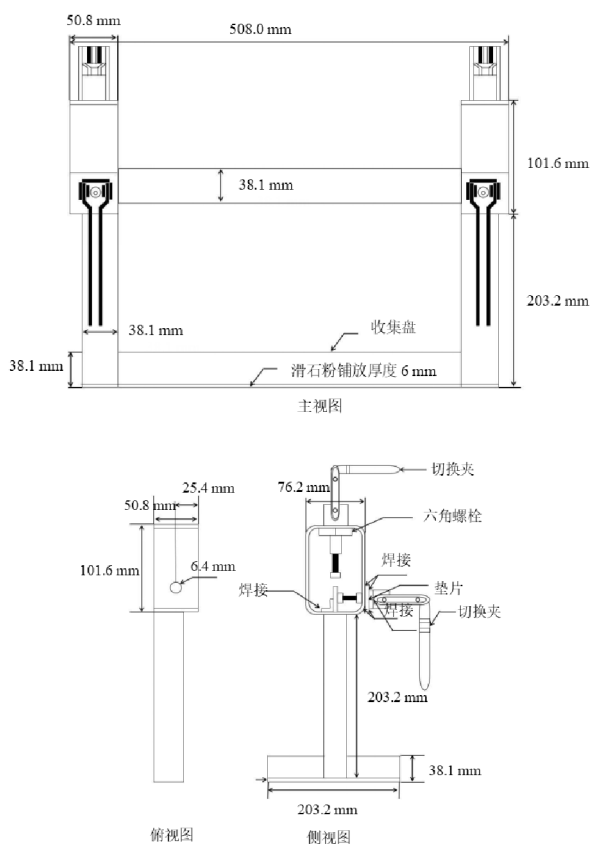


图 2 镁合金座椅结构可燃性油燃烧器燃烧试验安装框架图

2.2 试样选取差异

1) 座椅垫油燃烧器燃烧试验试样为:

(1) 非金属材质;

(2) 必须采用座椅生产的主要构成要素(譬如泡沫芯、浮体材料、挡火层材料和外罩)和组装工艺(代表性接缝和封口)制作;

(3) 若座椅背垫与坐垫采用不同的材料组合,这两种材料组合必须作为一套完整的座椅垫试样进行试验,每套座椅垫试样应由一个垂直组件和一个水平组件组成。

2) 镁合金座椅结构可燃性油燃烧器燃烧试验试样为:

(1) 必须使用与在役镁合金座椅框架相同材质的镁合金材料制成;

(2) 试样需代表主要座椅框架部件(譬如椅腿、撑挡、交叉管、椅背框架和下行行李横杠)。

2.3 试样尺寸差异

1) 座椅垫油燃烧器燃烧试验垂直组件尺寸为(457⁺⁰₋₃ mm × 635⁺⁰₋₃ mm × 51⁺⁰₋₃ mm),水平组件尺寸为(457⁺⁰₋₃ mm × 508⁺⁰₋₃ mm × 102⁺⁰₋₃ mm);

2) 镁合金座椅结构可燃性油燃烧器燃烧试验要求试样尺寸为:厚(64 ± 0.16) mm,宽(38 ± 0.8) mm,长(508 ± 1.6) mm。

2.4 燃烧器与试样距离的差异

1) 座椅垫油燃烧器燃烧试验要求燃烧器与座椅垫水平组件的距离为(102 ± 3) mm;

2) 镁合金座椅结构可燃性油燃烧器燃烧试验要求燃烧器与试样之间最短距离为 46 cm。

2.5 试样火焰暴露时间的差异

1) 座椅垫油燃烧器燃烧试验要求燃烧器火焰接触座椅垫试样 2 min 后移开;

2) 镁合金座椅结构可燃性油燃烧器燃烧试验要求试样暴露给火焰 4 min 后移开。

2.6 试样表面光洁度要求的差异

1) 座椅垫油燃烧器燃烧试验对试样表面光洁度无要求;

2) 镁合金座椅结构可燃性油燃烧器燃烧试验要求试样的所有表面都具有机械加工面光洁度(譬如平均粗糙度系数 Ra 小于 1.75 μm,通常是 0.9 μm)。

2.7 试验报告的差异

2.7.1 报告项目的差异

1) 座椅垫油燃烧器燃烧试验要求报告试验中每种座椅垫试样的烧焦长度;

2) 镁合金座椅结构可燃性油燃烧器燃烧试验

要求报告每个试样的融化时间(融化时间的判断依据为肉眼观测到试样中央部分从剩余框架中分离的时间)、燃烧时间以及熄灭时间。

2.7.2 失重百分比计算方法的差异

1) 座椅垫油燃烧器燃烧试验测量试样最终重量时需去掉收集盘中滴落物的质量;

2) 镁合金座椅结构可燃性油燃烧器燃烧试验测量试样最终重量时需加上收集盘中残渣的质量。

2.8 合格指标的差异

1) 座椅垫油燃烧器燃烧试验试样的合格指标为:

(1) 至少占被试样品总数 2/3 的试样的烧焦长度不可超过 43.2 cm;

(2) 如果座椅垫水平组件下部的烧焦长度延伸到框架角钢支撑的、离燃烧器锥形筒最远的距离,则被认为已经超过了 43.2 cm 的烧焦长度标准;

(3) 要求占总数 2/3 的试样重量损失百分比不超过 10%。

2) 镁合金座椅结构可燃性油燃烧器燃烧试验的合格指标为:

(1) 要求在小于 2 min 的燃烧器火焰时间内,三个试样都没有发生持续燃烧;

(2) 如果一个或多个试样不满足上述要求,可以追加额外的试验,让占总数 80% 及以上的试样能满足要求。

3 结论

本文对测试民机座椅可燃性的座椅垫油燃烧器燃烧试验及座椅结构可燃性油燃烧器燃烧试验进行了介绍和区分,得出如下结论:

1) 两种试验虽在试验名称及燃烧器选取等方面非常相似,但在设备要求、试样选取、试样尺寸、燃烧器与试样距离、试样火焰暴露时间、试样表面光洁度要求及试验报告内容要求等方面均有一定差异;

2) 在开展民机座椅燃烧试验时,如需考察座椅垫暴露于高强度、开放性火焰时的阻燃和失重特性需开展座椅垫油燃烧器燃烧试验,如需考察座椅框架结构暴露于高强度明火下的抗燃和可燃性则需开展镁合金座椅结构可燃性油燃烧器燃烧试验。

参考文献:

- [1] ROGOWSKI B. A critique of the fire test methods used to assess individual products involved in the Artane fire [J]. Fire Safety Journal, 1984, 7(3): 213-225.
- [2] SARKOS C P, SPURGEON J C, NICHOLAS E B. Laboratory fire testing of cabin materials used in commercial aircraft[J]. Journal of Aircraft, 1979, 16(2): 78-89.
- [3] 王金星, 孙宇航. 化学链燃烧技术的研究进展综述[J]. 华北电力大学学报, 2019, 46(5): 100-110.
- [4] 胡林明, 冯军, 唐勇. 阻燃电缆成束燃烧试验研究[J]. 建筑电气, 2019(7): 51-56.
- [5] 费力, 何立明, 陈一, 等. 某型航空发动机燃烧室等离子体助燃的数值研究[J]. 燃烧科学与技术, 2019, 25(5): 451-459.
- [6] LYON R E, SAFRONAVA N, QUINTIERE J G, et al. Material properties and fire test results[J]. Fire & Materials, 2014, 38(2): 264-278.
- [7] 黄松. 低压条件下飞机典型内饰材料燃烧特性研究[D]. 四川: 中国民用航空飞行学院, 2019.
- [8] 印春伟. 民用飞机货舱地板设计研究[J]. 科技视界, 2019(3): 207-208.
- [9] HORNER A. Aircraft Materials Fire Test Handbook [M]. U. S. : U. S. Department of Transportation, Federal Aviation Administration, 2000.
- [10] 侯雁北. 过渡金属-有机框架材料设计及其阻燃聚合物复合材料的性能研究[D]. 安徽: 中国科学技术大学, 2019.

作者简介

吕峥烨 女, 本科, 工程师。主要研究方向: 材料燃烧试验。E-mail: 18846142710@163.com

黄卫星 男, 硕士, 助理工程师。主要研究方向: 材料燃烧试验。E-mail: huangweixing@comac.cc

侯振国 男, 硕士, 助理工程师。主要研究方向: 材料燃烧试验。E-mail: houzhenguo@comac.cc

丁琨 男, 本科, 工程师。主要研究方向: 材料燃烧试验。E-mail: dingkun@comac.cc

李根 男, 本科, 工程师。主要研究方向: 材料燃烧试验。E-mail: ligen@comac.cc

吴双 女, 硕士, 助理工程师。主要研究方向: 材料燃烧试验。E-mail: 18745291863@163.com

雍耀 男, 本科, 工程师。主要研究方向: 材料燃烧试验。E-mail: yongyao@comac.cc

黄宏寨 女, 本科, 工程师。主要研究方向: 材料燃烧试验。E-mail: huanghongzhai@comac.cc

Differences in burner tests between seat cushion and seat structure

LYU Zhengye* HUANG Weixing HOU Zhenguo DING Kun LI Gen WU Shuang YONG Yao HUANG Hongzhai

(Shanghai Aircraft Design and Research Institute, Shanghai 201210, China)

Abstract: As one of the most important parts for civil aircraft, the flame ability research for civil aircraft seats is very important, which can directly influence the flame ability of the civil aircraft passenger cabin. At present, the flame ability for civil aircraft seat are researched by follow tests: 1) the seat cushion oil burner test, which is carried to research the flame ability for seat cushion; 2) magnesium alloy seat structure oil burner test, which is carried to research the flame ability for magnesium alloy seat structure. Although they were different tests, there were still many similarities between them: 1) the research name and research scope of the seat cushion oil burner test and magnesium alloy seat structure oil burner test were highly similar; 2) they used the same burner during the test process. These similarities may cause the error during the test process and seriously affect the quality and safety of the aircraft. Thus, in this paper, the test method for seat cushion oil burner test and magnesium alloy seat structure oil burner test has been introduced, and the differences between two tests have been discussed.

Keywords: aircraft; seat; oil burner; test

* Corresponding author. E-mail: 18846142710@163.com