

DOI: 10.19416/j.cnki.1674-9804.2016.03.005

# 民用飞机辅助动力装置舱排液装置设计方法研究

## The Study on APU Compartment Drainage System Design Method for Civil Aircraft

刘大章 弘 周宇穗 / LIU Da ZHANG Hong ZHOU Yusui

(上海飞机设计研究院, 上海 201210)

(Shanghai Aircraft Design and Research Institute, Shanghai 201210, China)

### 摘要:

民用飞机辅助动力装置(APU)舱排液装置用于将 APU 舱内可能泄漏的可燃液体排出机外,对整个系统和飞机的安全具有重要意义。针对重力排液,总结了 APU 舱排液装置的设计要求及相关机型的排液设计方案,在此基础上研究了民用飞机 APU 舱排液装置相关的设计要素和设计流程,获得了民用飞机 APU 舱排液装置的初步设计方法。

**关键词:** APU 舱;排液装置

**中图分类号:** V228

**文献标识码:** A

[Abstract] Auxiliary power unit (APU) drainage system for civil aircraft is used to drain the possible leakage flammable liquid out of the aircraft, and is very important for the system and the aircraft safety. This paper summarizes the design requirements and related design layout of other civil aircraft's drainage system. The design elements and process are studied, and a preliminary design method for APU compartment drainage system is obtained.

[Keywords] auxiliary power unit (APU) compartment; drainage system

## 0 引言

民用飞机辅助动力装置(Auxiliary Power Unit, 以下简称为 APU)是一种燃气涡轮发动机,安装在 APU 舱中,用于为飞机提供电源和气源,其工作原理如图 1 所示。作为火区<sup>[1]</sup>,APU 舱内不允许有可燃液体积聚。为保证整个系统和飞机的安全,APU 舱需设计有排液装置,以将可燃液体及时排出机外,避免可能的着火危害。

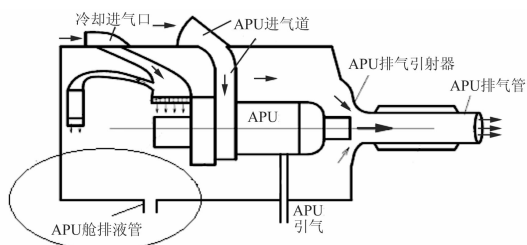


图 1 APU 工作原理

## 1 设计要求

根据相关条款、咨询通告及国内外成熟机型排液装置设计方案<sup>[1-2]</sup>,APU 舱排液装置需满足的设计要求主要由两条:一是当需要排放时,在预期液体会存在的各种情况下,必须是有效的;二是必须布置成使放出的液体不会增加着火危险。具体的设计要求如下。

### 1) 排液能力要求

排液装置应有足够的能力将 APU 舱内可能产生的最大液体泄漏量排出机外。最大泄漏量应基于泄漏源、泄漏量分析的结果确定。

### 2) 安装位置要求

排液装置应布置在 APU 舱底部,且 APU 舱底部结构应尽量联通,保证地面状态下液体可以汇聚到排液管中并排放干净。

3) 出口布置要求

排液装置出口应尽量布置在飞机开口的下游区域。

4) 管路设计要求

排液装置出口及管路设计应避免产生水或冰的积聚。

5) 长度限制要求

排液装置不应在起飞和着陆状态时接触跑道。排液装置应尽量伸出附面层以外。

6) 防火安全要求

为避免产生着火危险,排液装置排出的液体不能进入以下区域:

- ①客舱,货舱;
  - ②任何存在潜在点火源的区域;
  - ③APU 舱;
  - ④APU 进气口和尾喷口;
  - ⑤发动机进气口和尾喷口;
  - ⑥附件舱或可燃液体泄漏时可能有名义点火源存在的区域,例如电子电气舱,航灯或电池舱等;
  - ⑦起落架舱。
- 7) 其他要求

排液装置应满足 CCAR25.581、CCAR25.954 及 AC20-53A 规定的闪电防护要求。

2 排液方案

图 2 ~ 图 4 分别给出了波音 737 系列飞机、空客 A320/319 系列飞机和空客 A340 飞机 APU 舱排液装置的示意图。从图中可以看出,尽管形式各异,但以上几个系列飞机的 APU 舱排液装置均布置在 APU 舱最低点处,且均以管路的形式伸出机外,液体在重力作用下排出机外。其中, A320/319 的 APU 本体排液和 APU 舱排液集成在一个排液装置

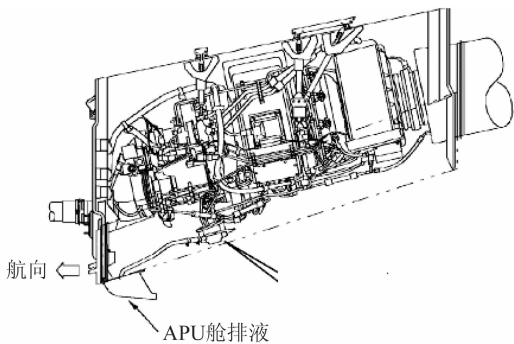


图 2 波音 737-600/700/800/900 APU 舱排液装置

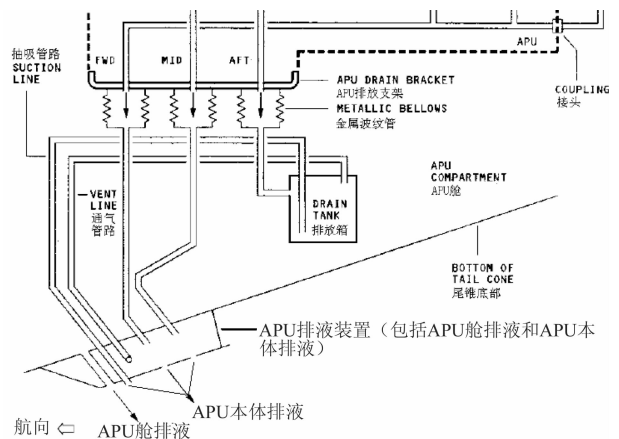


图 3 空客 A320/319 APU 舱排液装置

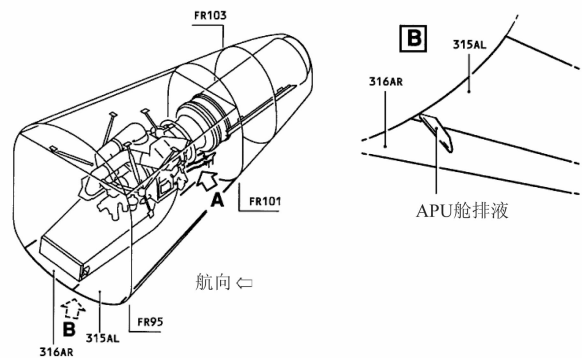


图 4 空客 A340 APU 舱排液装置

中, APU 舱排液、APU 本体前端和中间部位排液通过重力直接由排液装置排出, APU 本体后端排液先排放到储液箱中,待液体收集满后再排出。

3 设计要素

对于依靠重力进行排液的 APU 舱排液装置,表现形式一般为伸出机外的管路。对于管路,在进行设计时,需要考虑的要素有排液管的安装位置、出口位置、最小孔径及管路形式。

3.1 安装位置

根据安装位置设计要求,排液装置应布置在 APU 舱底部,且 APU 舱底部结构应尽量联通,保证地面状态下液体可以汇聚到排液管中并排放干净。结合图 2 ~ 图 4 相关机型的 APU 舱排液管设计方案,排液管的安装位置一般应选在 APU 舱门底部的最低点处。

3.2 出口位置

根据出口布置、管路设计和长度限制要求,排液装置出口应尽量布置在飞机开口的下游区域,且

排液装置出口及管路设计应避免产生水或冰的积聚。另外,排液装置不应在起飞和着陆状态时接触跑道,排液装置应尽量伸出附面层以外,APU 舱排液管路的出口位置应尽量布置在飞机表面开口的下游,并远离可能产生水或冰积聚的地方。此外,还需要进行整机级数值模拟,以获得 APU 舱排液管可能布置区域的附面层厚度(如图 5 所示),并基于飞机的几何形状,计算出机体擦地的角度限制(如图 6 所示)。最后,综合考虑附面层厚度和擦地角的高度限制,以及出口布置、管路设计要求确定 APU 舱排液管的出口位置。

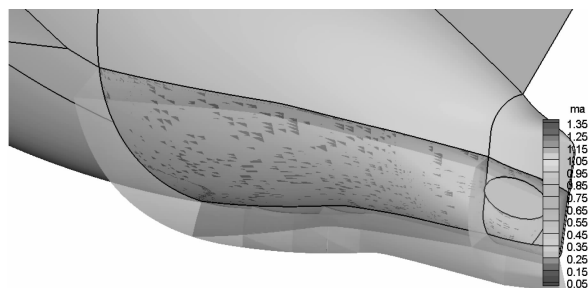


图 5 附面层厚度计算示意图

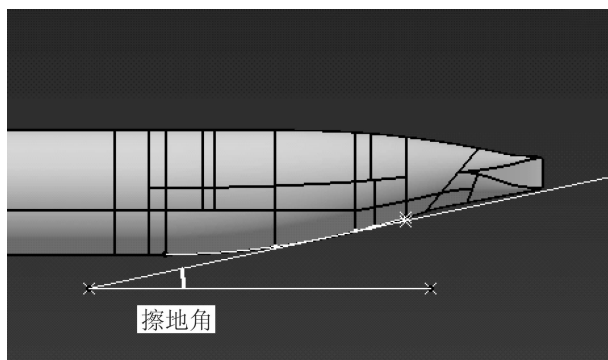


图 6 擦地角限制

### 3.3 最小孔径

根据排液能力要求,APU 舱排液装置应有足够的能力将 APU 舱内可能产生的最大液体泄漏量排出机外。为获得 APU 舱内最大泄漏量,还需要进行 APU 舱内泄漏源、泄漏量分析。在进行泄漏源分析时,应考虑 APU 舱内所有可能的泄漏源及原因,包括由于管路破裂或接头密封不良导致的燃油泄漏、滑油泄漏、以及可能布置在 APU 舱内的液压油泄漏;在进行泄漏量分析时,一般只考虑单个密封件或高压管路裂开而导致的液体泄漏量的最大可能泄漏量,不考虑由于整个主燃油供油管脱开而带来

的超大流量的液体泄漏,这是因为主燃油供油管预期的失效模式通常限于逐步损坏,因此在燃油管完全脱开前可以检查到泄漏并采取安全措施。

在 APU 舱内最大泄漏量确定后,已知 APU 舱底部面积,基于 APU 舱底部开孔孔径计算模型,即可对 APU 舱排液管的最小孔径进行计算,如图 7 所示,详细的计算过程参见《APU 舱排液孔大小确定的初步方法》<sup>[3]</sup>。

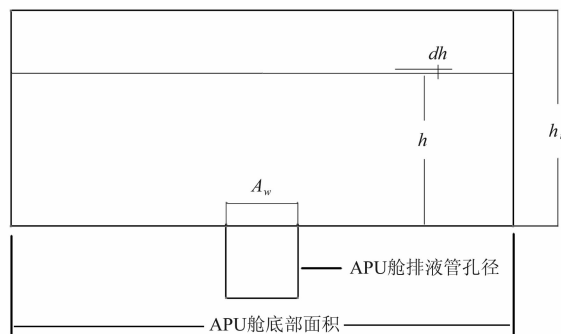


图 7 APU 舱底部开孔孔径计算模型

### 3.4 管路形式

根据管路设计要求,排液装置出口及管路设计应避免产生水或冰的积聚。排液管路形状应尽可能平滑光滑,以避免产生水或冰的集聚。已知 APU 舱排液管的安装位置、出口位置及最小孔径,最简易的管路形式可设计为连接安装位置和出口位置的圆柱管,其直径根据最小孔径要求确定,如图 8 所示。为防止排液管内液体排出机身后快速扩散,排液管出口可相对来流后掠一定角度,有时需要对排液管区域进行整流,在排液管周围增加整流罩,如图 9 所示。

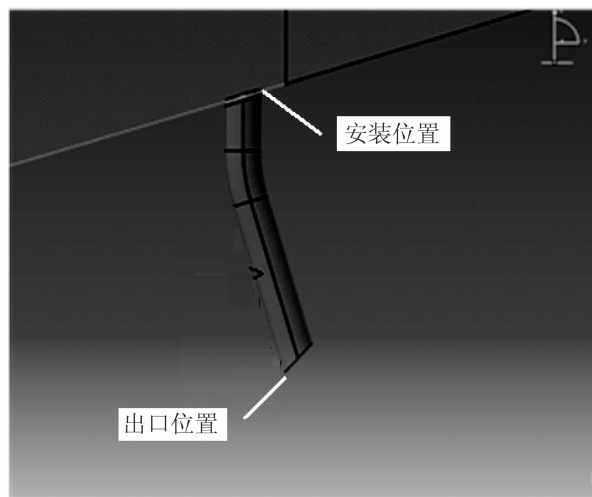


图 8 圆柱管形式排液管

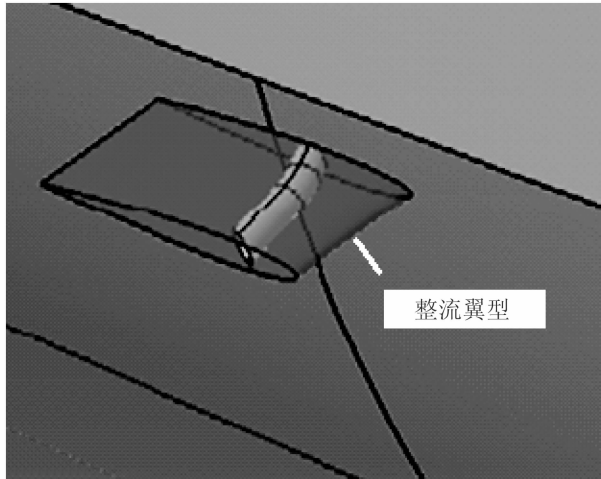


图9 带整流翼型排液管

### 3.5 模拟和验证

根据防火安全设计要求,APU 舱排液装置排出的液体不能进入到客舱、货舱、发动机舱,APU 舱等可能产生着火危害的区域,这就需要在初步设计方案完成后,进行整机级数值仿真,获得各个典型飞行状态下 APU 舱排液路径,并根据防火安全设计要求进行设计迭代。

### 3.6 其他要素

此外,根据其他设计要求,APU 舱排液装置应满足 CCAR25.581、CCAR25.954 及 AC20-53A 规定的闪电防护要求,这就需要 APU 舱排液装置在安装时需要进行必要的电搭接。

## 4 设计流程

综上,排液装置设计应遵循以下流程:

- 1) 根据安装位置设计要求确定排液管的安装位置;
- 2) 根据排液管的安装位置确定排液管所在位置的附面层厚度;
- 3) 根据长度限制和安装位置设计要求确定排液管不擦地的高度限制。根据防火安全设计要求,开展整机级数值模拟,获得排液管安装区域的附面层厚度;
- 4) 根据出口布置和管路布置设计要求,排液管所在位置的附面层厚度、排液管不擦地的高度限制确定排液管的出口位置;
- 5) 根据排液能力设计要求进行可燃液体泄漏源、泄漏量分析确定 APU 舱内可燃液体的最大泄漏量;
- 6) 根据 APU 舱内可燃液体的最大泄漏量、APU 舱底部面积计算排液管孔径;
- 7) 根据管路设计要求确定排液管路形状;

8) 根据防火安全设计要求进行整机级 APU 排液路径数值模拟,验证 APU 舱排液管设计是否满足要求。对应的设计流程如图 10 所示。

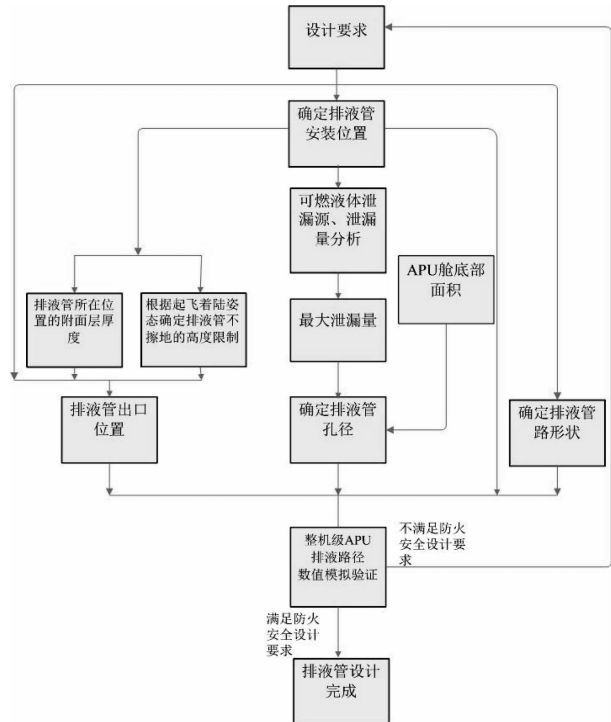


图10 APU 排液装置设计流程

## 5 结论

针对重力排液,本文总结了 APU 舱排液装置的设计要求及相关机型的排液设计方案。在此基础上,研究了民用飞机 APU 舱排液装置相关的设计要素和设计流程,获得了民用飞机 APU 舱排液装置的初步设计方法,包括安装和出口位置的选取、管路形式的设计、最小孔径的计算、以及模拟和验证考虑等,供民机设计人员参考。

### 参考文献:

- [1] 中国民用航空局. CCAR25-R4 中国民用航空规章第 25 部: 运输类飞机适航标准[S]. 北京:中国民用航空局,2009.
- [2] FAA. Advisory Circular AC No. 20-53A Protection of Airplane Fuel Systems Against Fuel Vapor Ignition Due to Lighting [S]. US: FAA, 1985.
- [3] 刘林,王栋. APU 舱排液孔大小确定的初步方法[J]. 民用飞机设计与研究,2011,4:21-23.